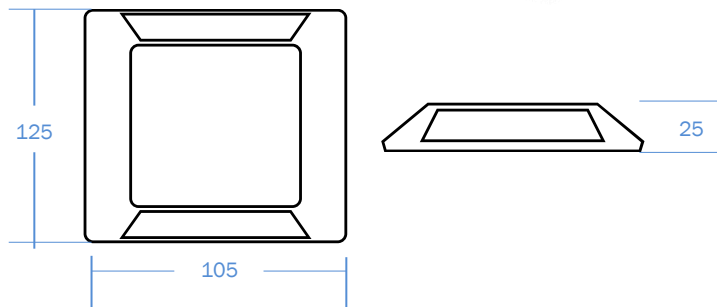


Tachas Solares

(SIN VÁSTAGO)



Descripción:

Tachas viales construidas con cuerpo de aluminio y lentes de policarbonato. Posee reverso poroso para su mejor adherencia.

Celda Solar: 2V, 120 mA, monocristalino
Fuente de Luz: Super Bright Led 8mm x 6 unidades

Color LED: rojo, amarillo, blanco

Temperatura de Trabajo:

-25 a 60 grados C

Peso: 0,320 kg

Resistencia: 30 Toneladas

Vida útil: Sobre 10 años en condiciones normales.

Autonomía: 6 a 7 días nublados

Vista a distancia: más de 800 mts.

Usos:

- ✓ Demarcación nocturna autopistas y calles.
- ✓ Condiciones de baja luz, neblina, pasos peatonales.

CODIGO	MEDIDA	COLOR
SETASOLROJSV	125X105X25MM	DOBLE LED ROJO
SETASOLAMASV	125X105X25MM	DOBLE LED AMARILLO
SETASOLBLASV	125X105X25MM	DOBLE LED BLANCO

